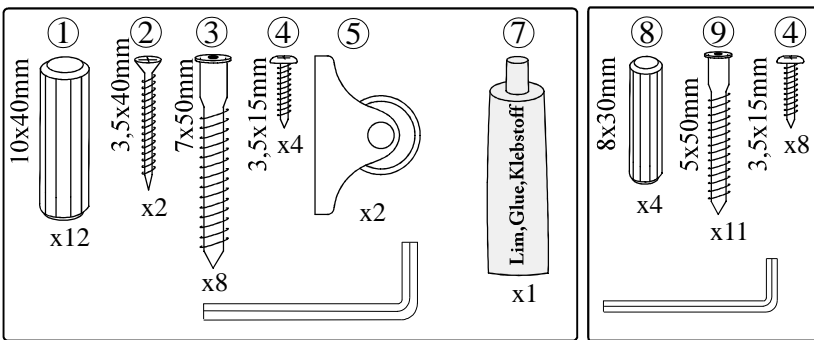
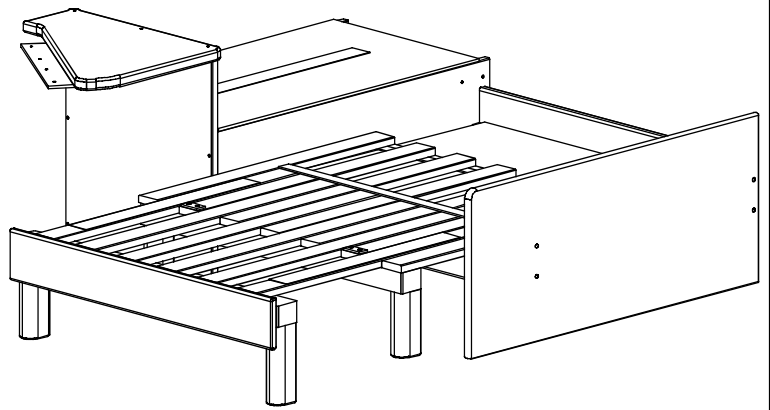


# Stompa®

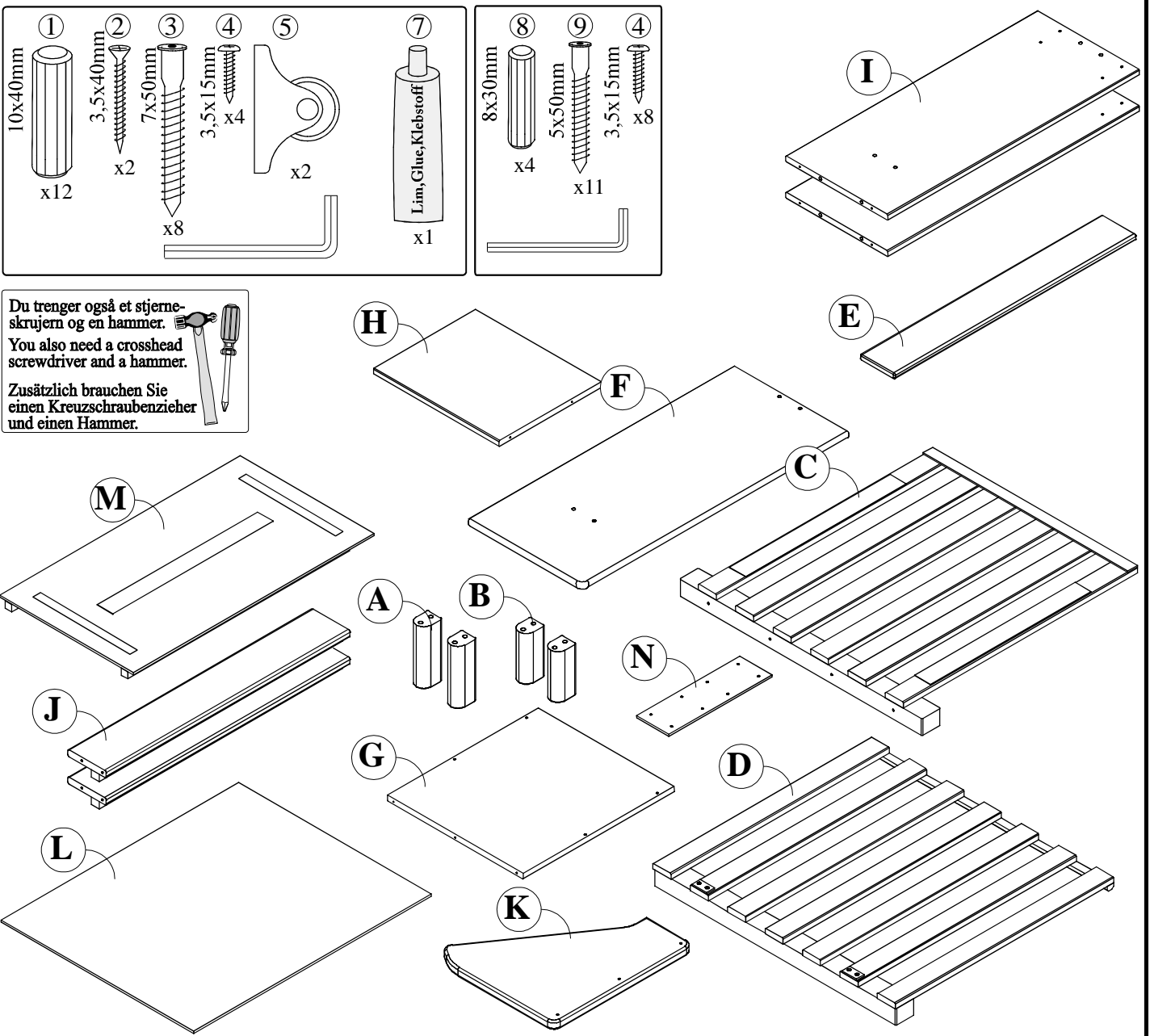
www.stompa.com

Art.nr. A018

- (N) Sofa
- (GB) Sofabed
- (D) Sessel



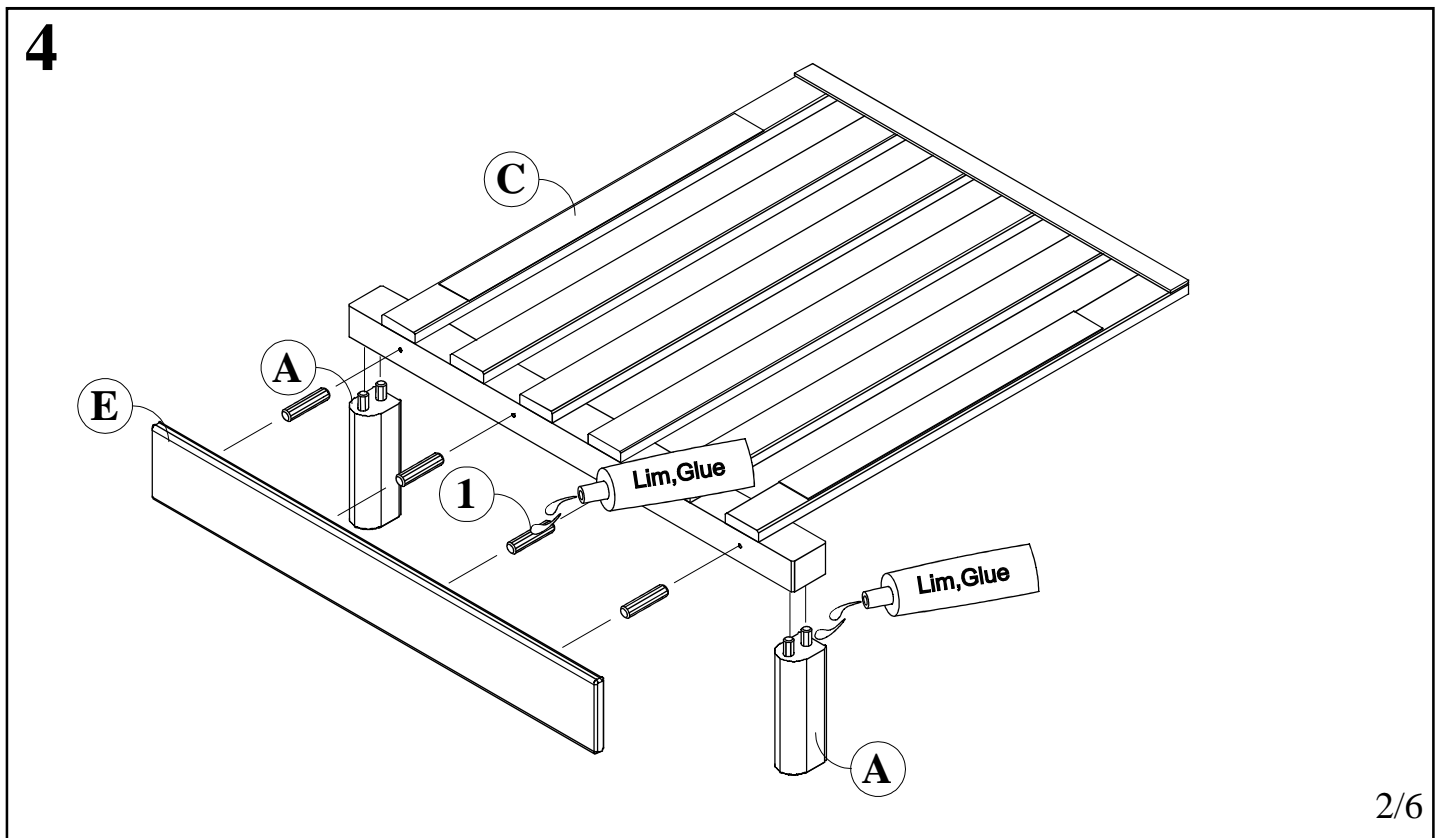
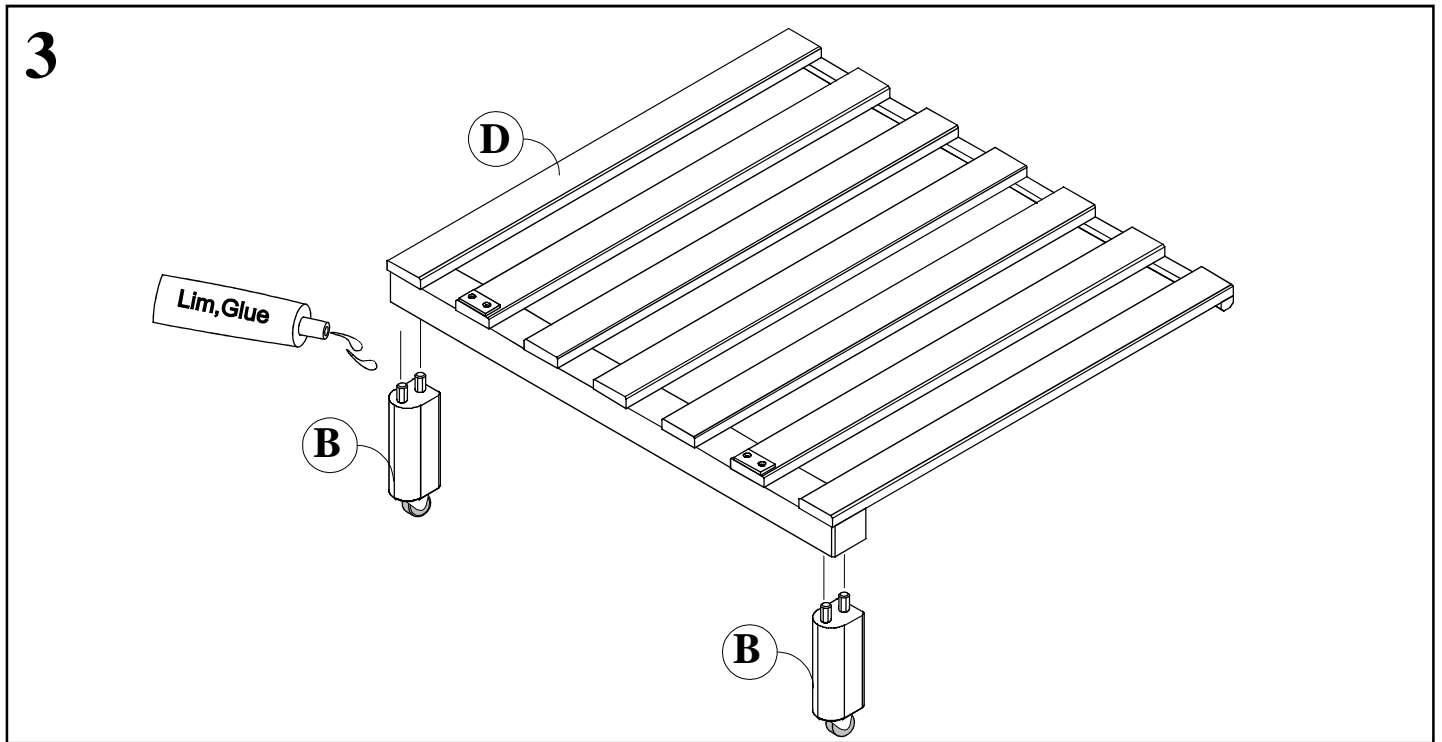
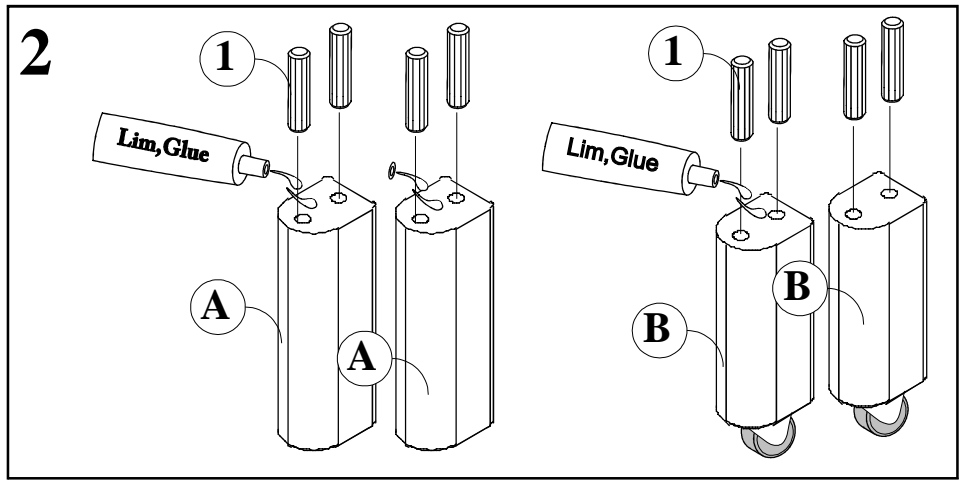
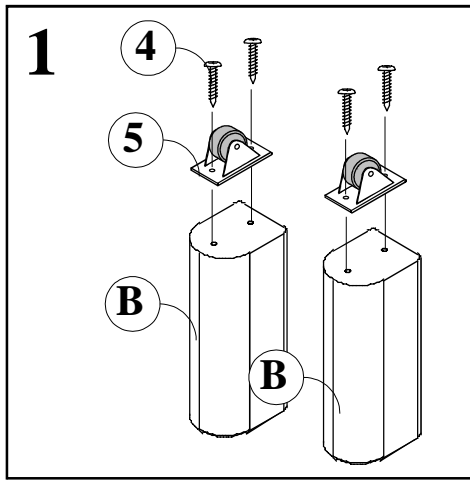
Du trenger også et stjerne-skrudjern og en hammer.  
You also need a crosshead screwdriver and a hammer.  
Zusätzlich brauchen Sie einen Kreuzschraubenzieher und einen Hammer.



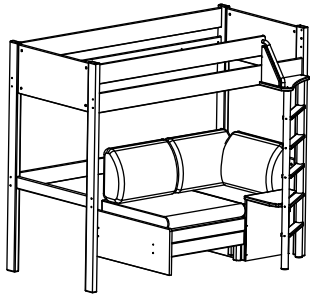
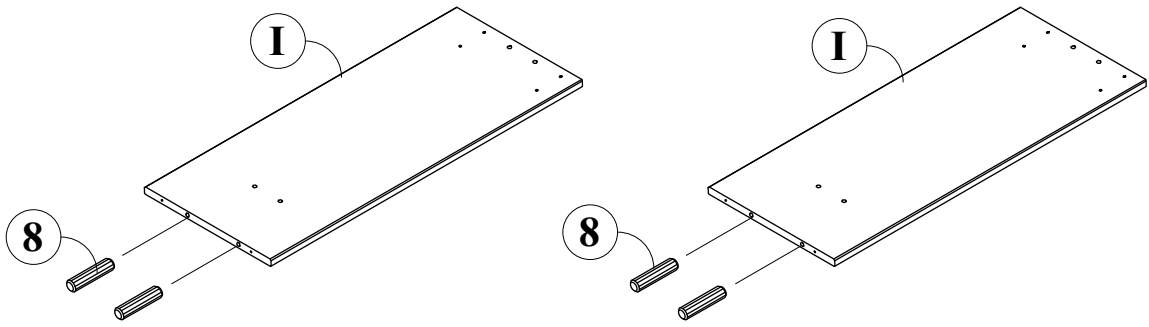
**United Kingdom:**

If anything should fail to give satisfaction, please contact your STOMPA stockist with details of any problems with the product. Please quote Art number & serial number on any correspondence.

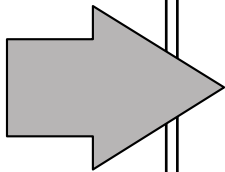
Stompa UK  
The Old Mill House  
Dockfield Road, Shipley  
West Yorkshire, BD17 7AE  
E-mail: [stompa@stompa.co.uk](mailto:stompa@stompa.co.uk)  
[www.stompa.co.uk](http://www.stompa.co.uk)



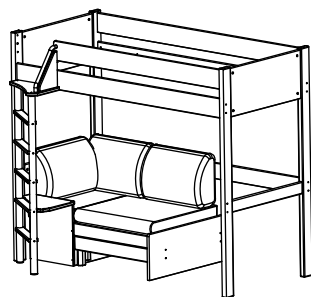
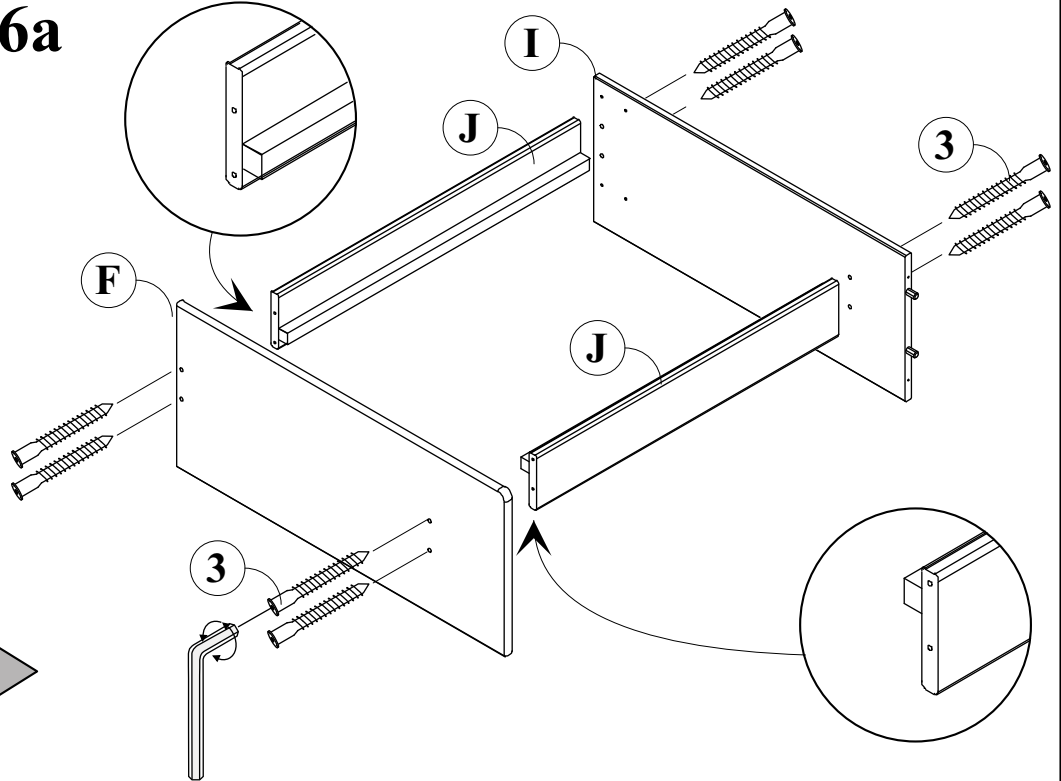
5



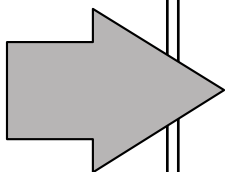
**Sofa til høyre**  
**Sofabed Right**  
**Sessel rechts**



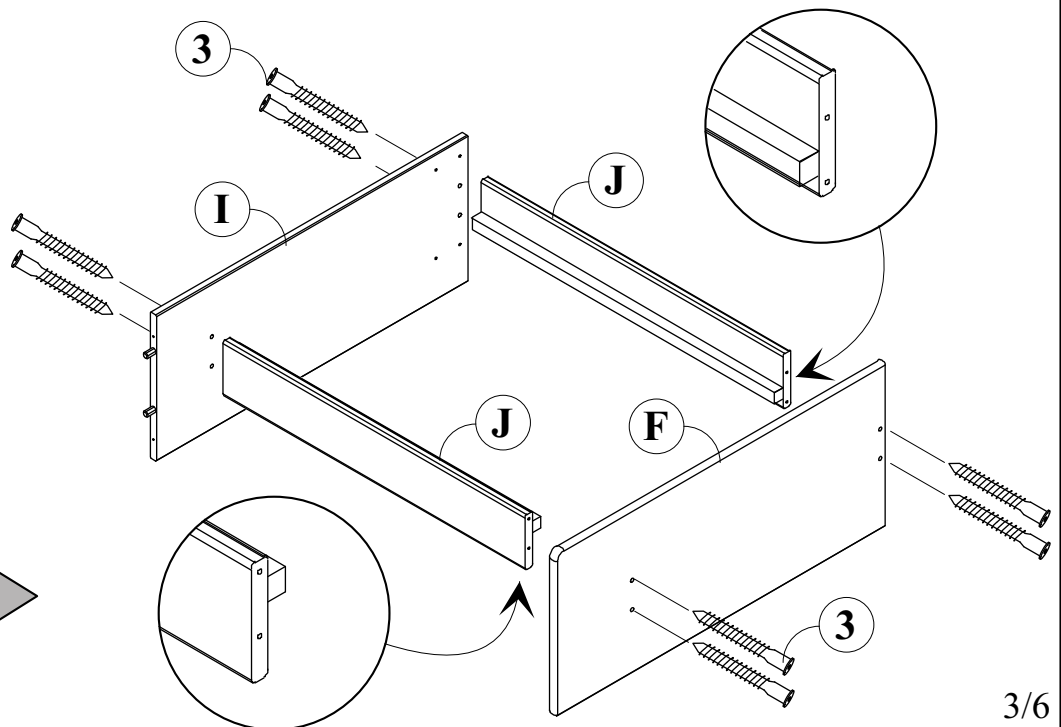
6a

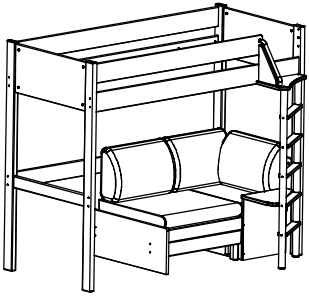


**Sofa til venstre**  
**Sofabed Left**  
**Sessel links**

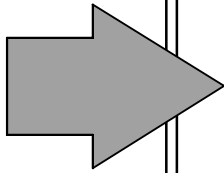


6b

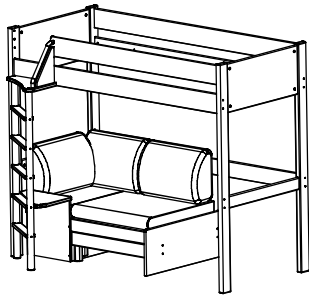
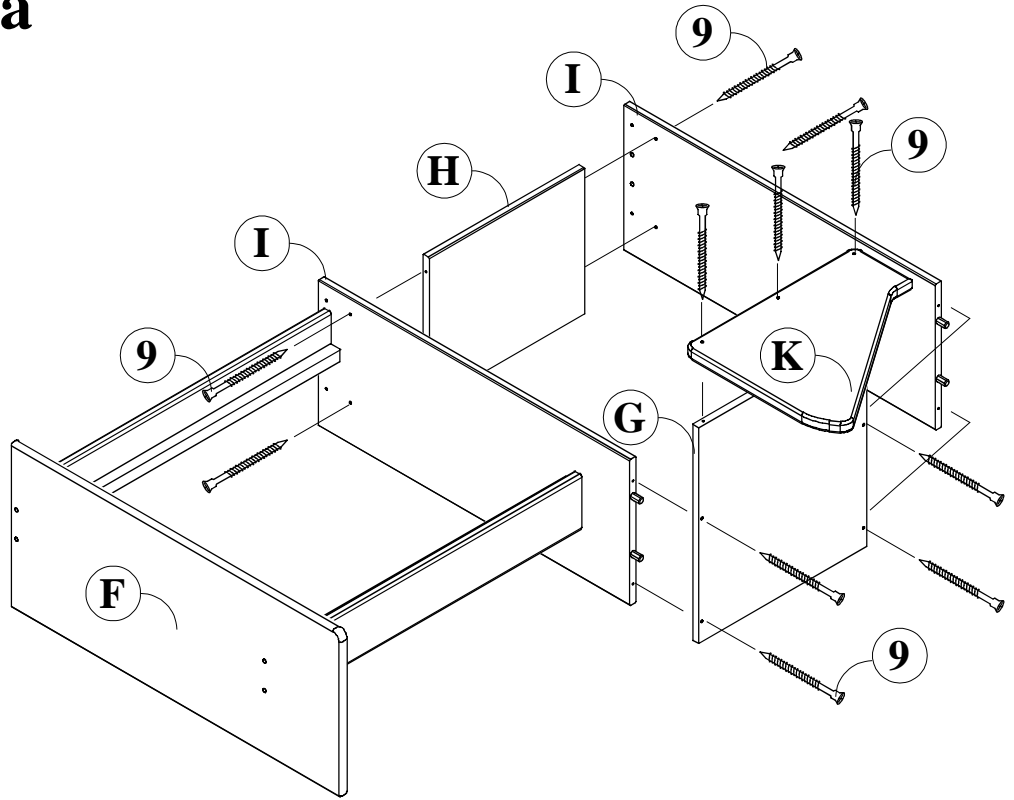




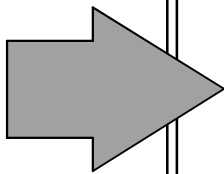
**Sofa til højre**  
**Sofabed Right**  
**Sessel rechts**



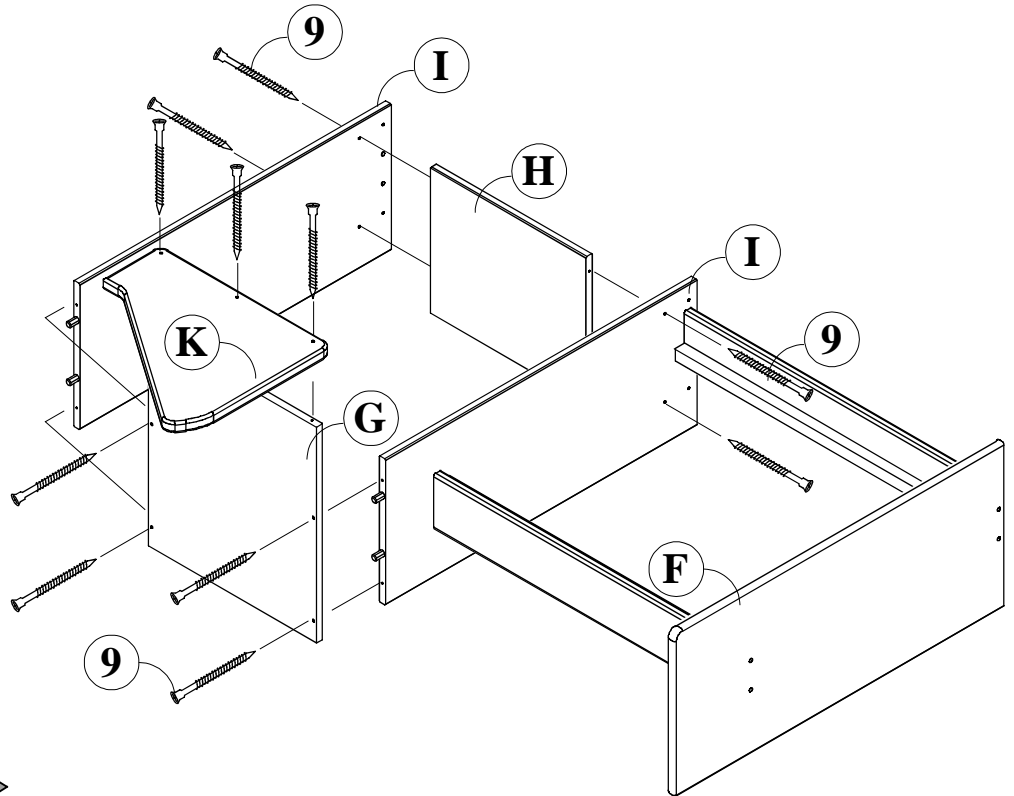
**7a**

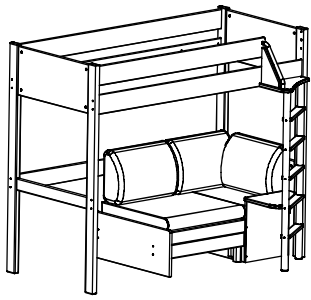


**Sofa til venstre**  
**Sofabed Left**  
**Sessel links**

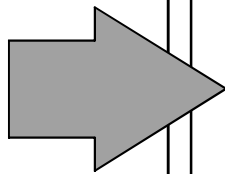


**7b**

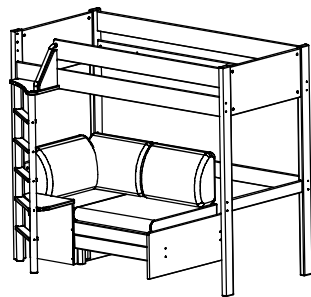
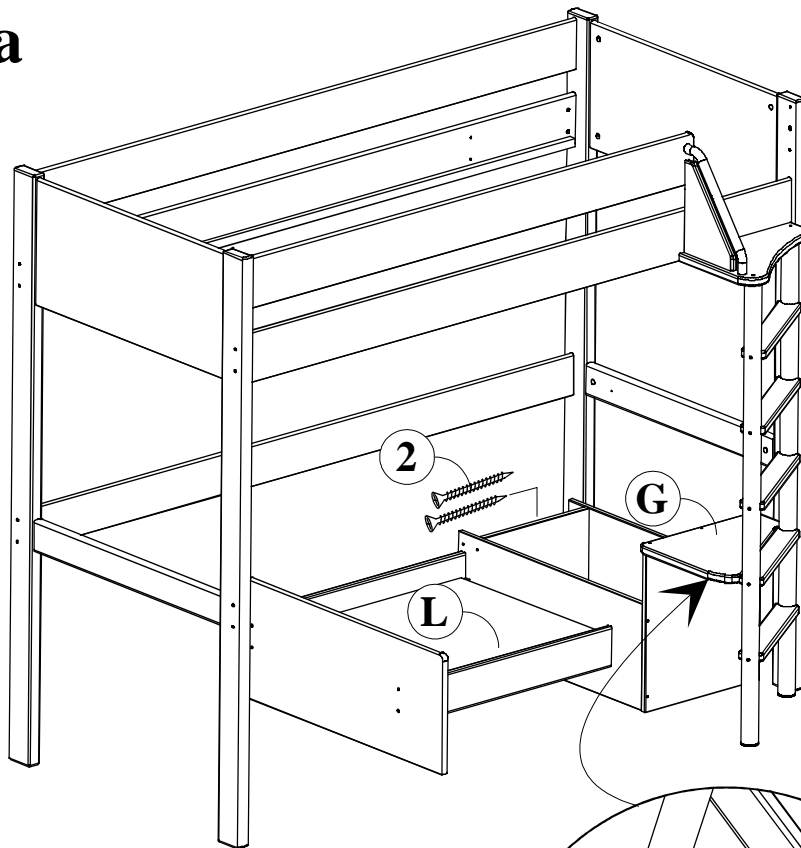




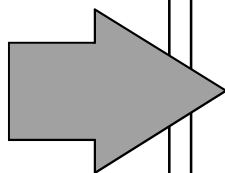
**Sofa til højre**  
**Sofabed Right**  
**Sessel rechts**



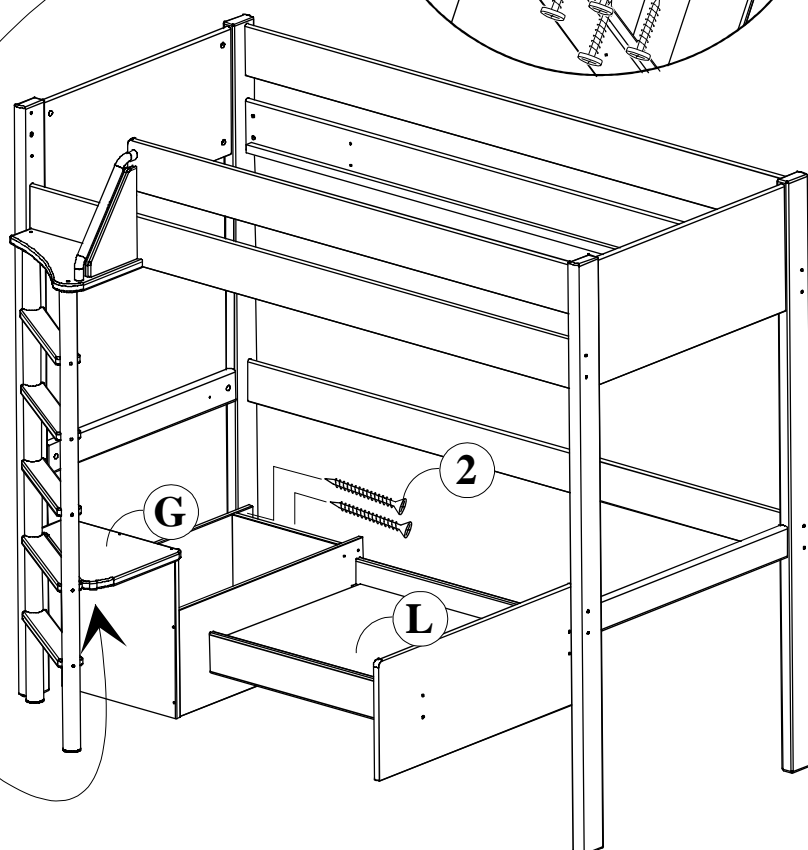
**8a**

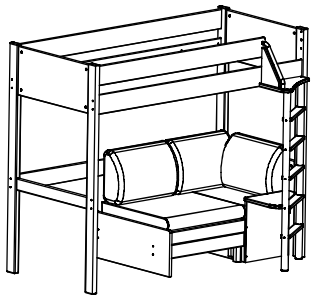


**Sofa til venstre**  
**Sofabed Left**  
**Sessel links**

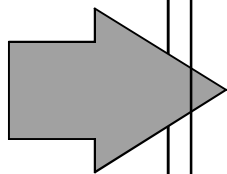


**8b**

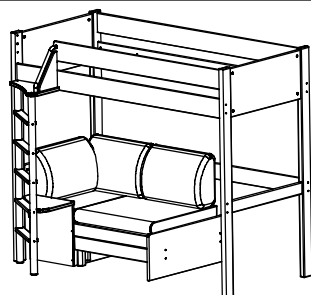
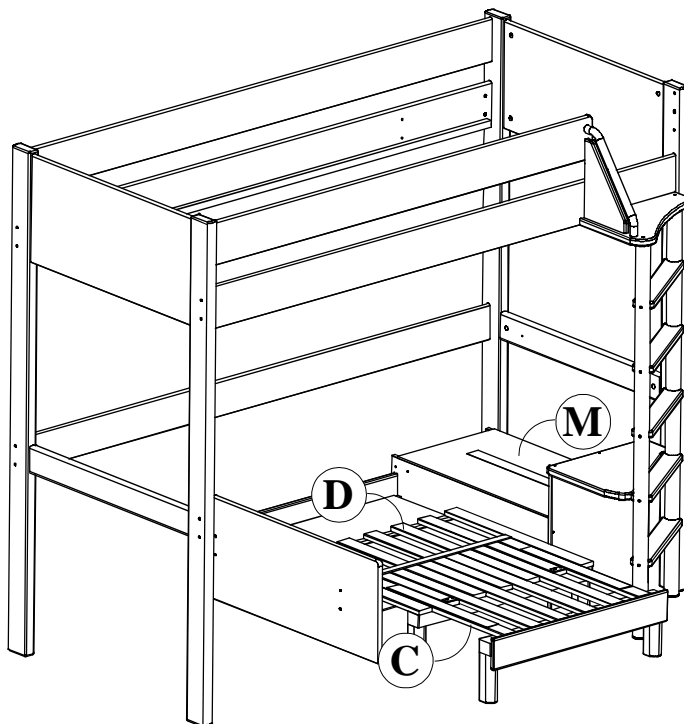




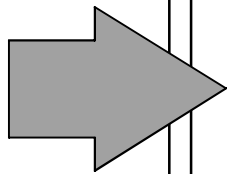
**Sofa til høyre**  
**Sofabed Right**  
**Sessel rechts**



**9a**



**Sofa til venstre**  
**Sofabed Left**  
**Sessel links**



**9b**

