

Stompa®

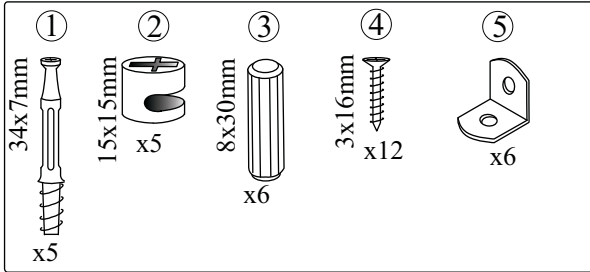
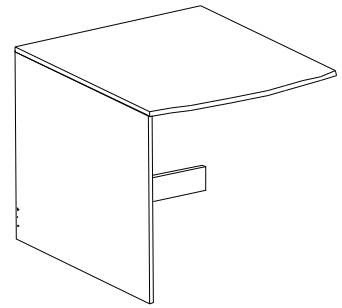
www.stompa.com

Art.nr. A017

(N) Skrivebord

(GB) Desk

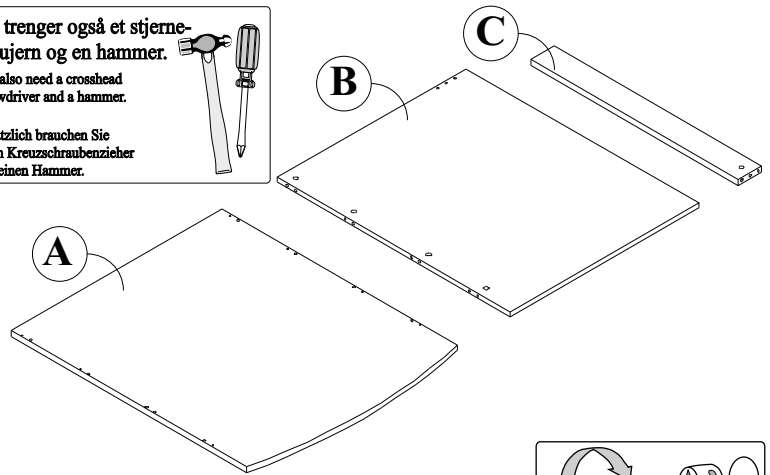
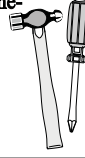
(D) Schreibtisch



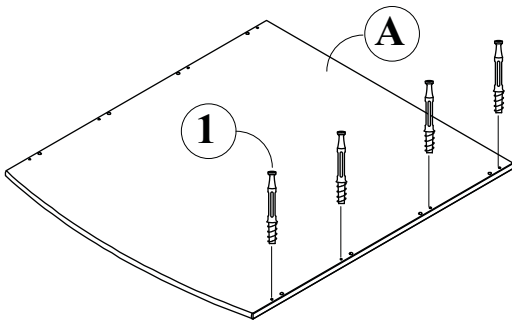
Du trenger også et stjerne-skrudern og en hammer.

You also need a crosshead screwdriver and a hammer.

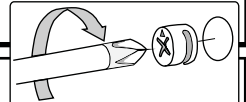
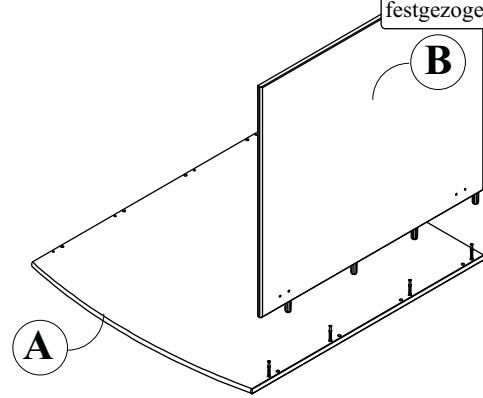
Zusätzlich brauchen Sie einen Kreuzschraubenzieher und einen Hammer.



1



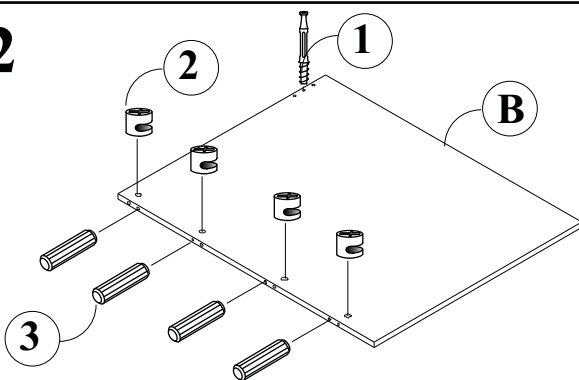
4



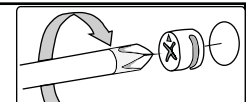
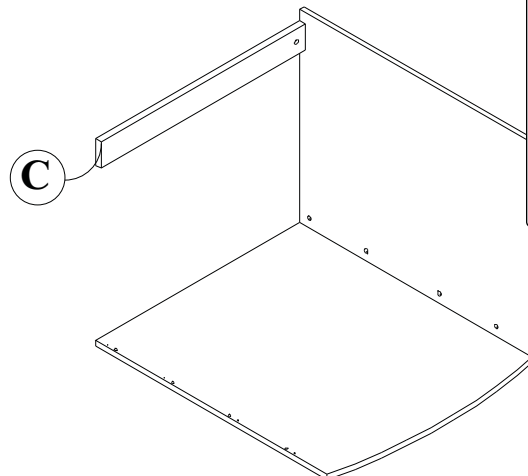
Husk å trekke til alle eksentermutterene !
Remember to tighten all the eccentric houses!

Nicht vergessen: Alle Gehäuse müssen festgezogen werden!

2



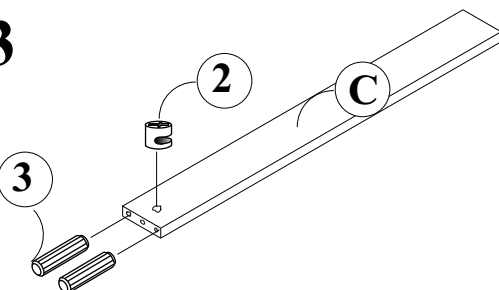
5

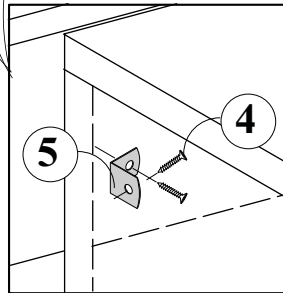
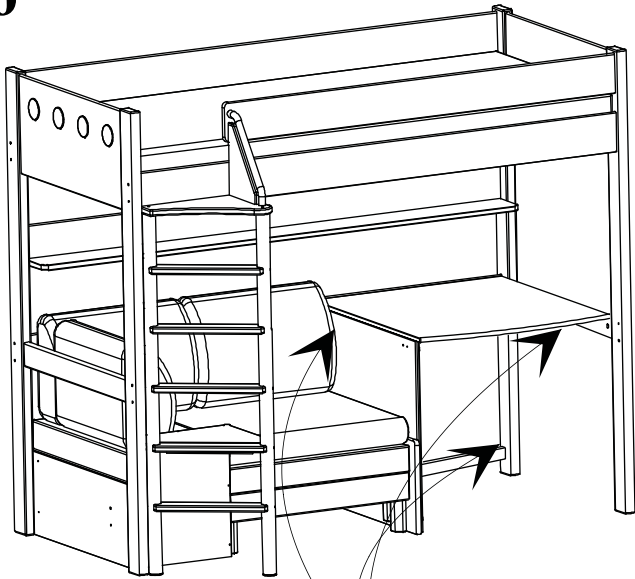
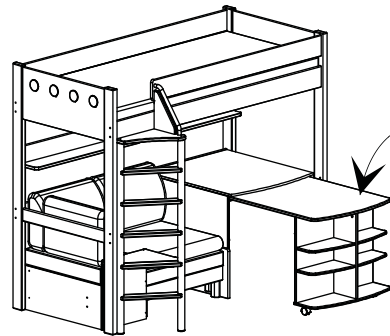
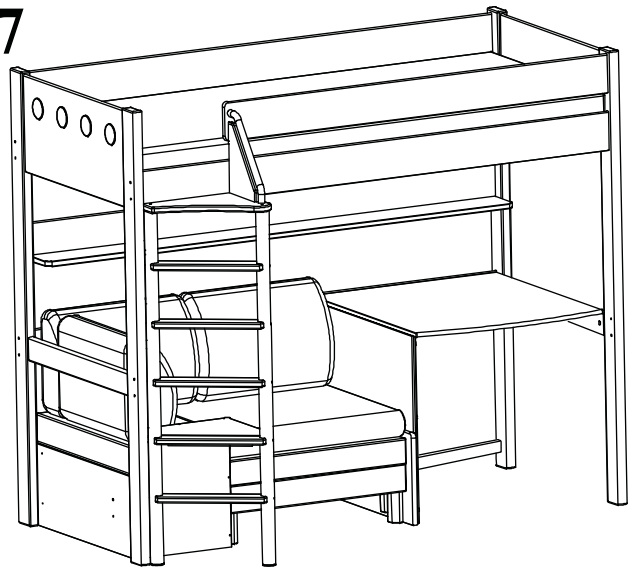


Husk å trekke til alle eksentermutterene !
Remember to tighten all the eccentric houses!

Nicht vergessen: Alle Gehäuse müssen festgezogen werden!

3



6**7****A065****United Kingdom:**

If anything should fail to give satisfaction, please contact your STOMPA stockist with details of any problems with the product. Please quote Art number & serial number on any correspondence.

Stompa UK
 The Old Mill House
 Dockfield Road, Shipley
 West Yorkshire, BD17 7AE
 E-mail: stompa@stompa.co.uk
www.stompa.co.uk